

NÁVOD NA POUŽITÍ



Chladicí skříně

Plně dveře SD 1380
Prosklené dveře FS 1380, FS 2380

Vážení zákazníci,
přejeme Vám, abyste byli se zakoupeným chladicí zařízením plně spokojeni.
Předkládáme Vám návod na obsluhu, který Vám umožní osvojit si správný postup
při používání tohoto zařízení, které pak bude pracovat bezpečně a spolehlivě.

ÚVOD

Přečtěte si pozorně tento návod na obsluhu, než začnete výrobek používat. Návod k obsluze je stručný a obsahuje pouze informace, které Vám napomohou k plnému využití výrobku. Pečlivě uschovejte všechny díly, které byly spolu s výrobkem dodány. **V tomto odstavci jsou uveřejněny základní pravidla bezpečného použití, čtete pozorně před instalací a použitím přístroje.**

- ☞ Návod na použití vždy při prodeji přístroje předejte novému majiteli
- ☞ Nikdy se nedotýkejte přístroje vlhkými rukama, jste-li na boso, případně s vlhkými chodidly nebo stojíte-li ve vodě
- ☞ Vždy před manipulací s přístrojem nebo před čištěním se ujistěte, že je přístroj vypnut ze zásuvky nebo je vypnutý jistič
- ☞ Odpojení přístroje od elektrického proudu provádějte vždy vytažením vidlice ze zásuvky nebo případně vypněte jistič, nikdy netahejte za kabel nebo neoddělujte kabel od přístroje
- ☞ Nestoupejte na podstavec, dveře ani police, neopírejte se o dveře a police
- ☞ Nenechte děti, aby si s přístrojem hráli, sedali si na police nebo se zavěšovali na dveře
- ☞ Do přístroje nedávejte žádné výbušniny a hořlavé látky, spreje s hořlavými látkami, zapalovače
- ☞ V blízkosti přístroje nemanipulujte s otevřeným ohněm
- ☞ Nepoužívejte elektrické přístroje uvnitř chladničky (deodoranty, šlehače atd.)
- ☞ Jednotlivé díly obalu, zejména polystyrén, igelit, plastové proužky, dřevo, karton a kov nesmí být ponechány v dosahu dětí, mohou být pro ně nebezpečné
- ☞ Obal zlikvidujte v souladu s místními předpisy o ukládání odpadů

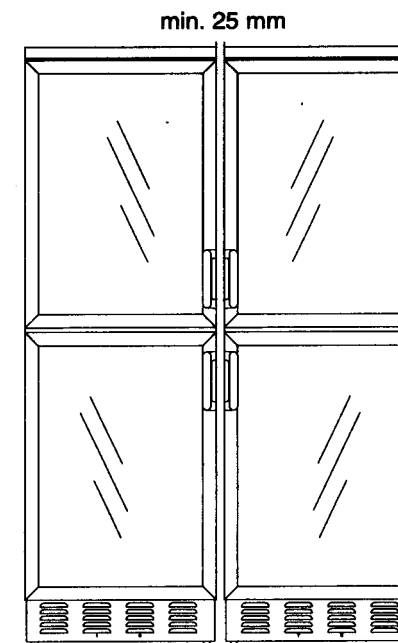
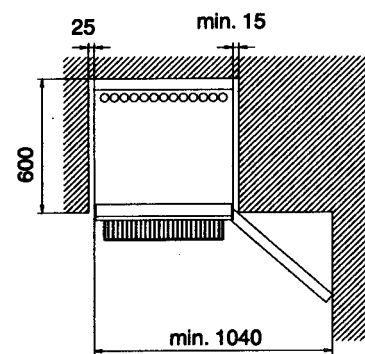
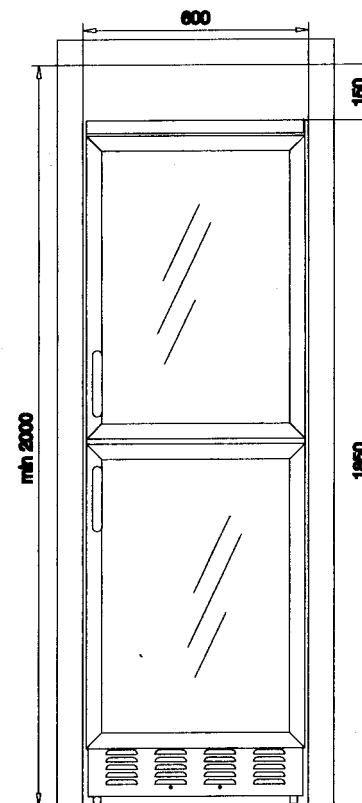
INSTALACE

- ☞ Přístroj by měl být instalován 2 osobami, aby nedošlo k poranění osob nebo poškození přístroje
- ☞ Zkontrolujte, zda přístroj nebyl během přepravy poškozen, v případě poškození ihned informujte přepravce nebo dodavatele
- ☞ Poškozený přístroj neuvádějte do provozu
- ☞ **Přístroj by měl být postaven zadní stranou ke zdi, vzdálenost od zdi musí být nejméně 5 cm. Přístroj musí stát na rovné podlaze, případné nerovnosti vyrovnáte otáčením předních nožiček klíčem.**
- ☞ **Přístroj zapojte do elektrické zásuvky nejdříve 4 hodiny po doručení a ustavení.**
- ☞ **Dávejte pozor, abyste během instalace nebo čištění nepoškodili potrubí, kterým je rozváděno chladivo.**
- ☞ Přístroj nesmí být instalován venku ve volném prostoru, zejména je-li prostor bez stropu, je velmi nebezpečné nechat přístroj na dešti, sněhu, slunci či jiném působení vlivů počasí, vyvarujte se umístění vedle sporáků, topení, v oblastech s velkou vlhkostí nebo stříkající vodou
- ☞ Přístroj nesmí být instalován v prostředí, kde je nebezpečí požáru, výbuchu nebo radiace
- ☞ Místnost, kde bude přístroj umístěn, musí být dobře větraná
- ☞ Minimální teplota místnosti musí být +15°C, maximální teplota místnosti je +32°C
- ☞ Před uvedením do chodu přístroj vyčistěte. Vnitřek skříně vymyjte vlažnou vodou s přidáním nepatrného množství neparfémovaného mycího prostředku na mytí nádobí, potom vymyjte čistou vodou a vytřete do sucha
- ☞ Nikdy nepoužívejte chemické nebo jiné agresivní čisticí prostředky



Informace o servisu podá dodavatel
Nosreti a.s. Tovární 589/3, 709 00 Ostrava
Tel.: 595 696 630 Mobil: 606 754 080
www.nosreti.cz servis.elektro@nosreti.cz

Umístění přístroje



Ovládání

REGULACE TEPLOTY

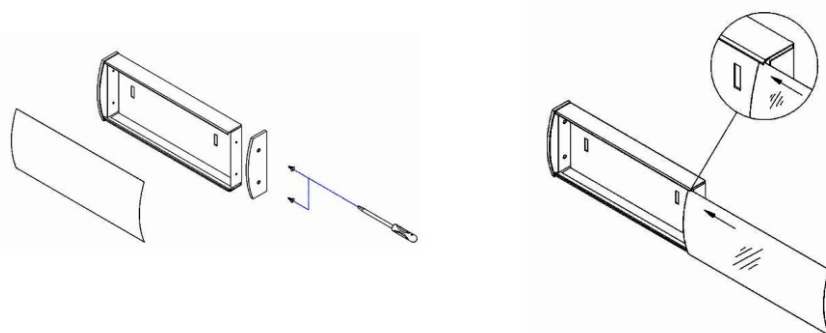
Je-li knoflík termostatu v poloze „0“ je chladicí prostor vypnutý. Pro běžný provoz nastavte knoflík termostatu do střední polohy.

Při zvýšené teplotě v chladicím prostoru jej pro snížení otočte směrem k poloze „7“.

Při nízké teplotě v chladicím prostoru jej pro zvýšení otočte k poloze „1“.

Položu „7“ (MAX) doporučujeme používat krátkodobě na rychlé vychlazení (např. po vložení potravin, nápojů...)

Výměna světla v nástavbě



Odšroubujte jeden ze dvou bočních plastový krytů vhodným šroubovákem, sundejte jej a opatrně vytáhněte světelný kryt. Vyměňte světlo pak vraťte zpět světelný kryt i boční kryt a zašroubujte.

Použití

Chladicí skříně jsou určeny ke skladování potravin a nápojů v prodejnách a stravovacích provozech. V modelech bez ventilátoru není zaručena rovnoměrná teplota v celém chladicím prostoru, proto jsou určeny ke skladování pouze těch potravin a nápojů, které mohou být skladovány při teplotě od 5°C. Chladicí skříně s ventilátorem Vám naopak zajistí rovnoměrnou teplotu v celém chladicím prostoru a tím rychlejší vychlazení surovin po jejich vložení. **Nikdy nevkládejte** do chladicího prostoru **horké** potraviny a nápoje. Vložené potraviny **vždy zabalte**, aby nedocházelo k jejich vysušování. Dvoudveřové modely nejsou uvnitř rozděleny, pouze šetří spotřebu energie při častém otvírání a brání většímu úniku chladu.

Připojení přístroje k elektrické síti

- ☞ Proud a napětí musí odpovídat údajům na štítku přístroje, štítek je umístěn nahoře uvnitř skříně
- ☞ Kolísání napětí nesmí přesáhnout $\pm 10\%$ udané jmenovité hodnoty: **230 V/50 HZ**
- ☞ Přístroj je vybaven pohyblivým přívodem ukončeným vidlicí, která musí být zapojena do zásuvky opatřené ochranným kolíkem, odpovídající předpisům o uzemnění
- ☞ Zásuvka musí být jištěna minimálně jističem **16 A**, musí být mimo zadní stranu přístroje na snadno přístupném místě, nejlépe 1-2 m nad podlahou.
- ☞ Pro zapojení přístroje do elektrické sítě nikdy nepoužívejte prodlužovací šňůry, rozbočky, rozbočky atd.
- ☞ Při zapojování do elektrické sítě se ujistěte, že přívodní kabel je volně uložen na suchém místě a není nikde poškozen
- ☞ Jestliže je vidlice nebo přívodní šňůra poškozena, kontaktujte servisní středisko



Údržba a čištění

Neničte a neodstraňujte typový štítek na vnitřní části přístroje, je velmi důležitý pro servisní účely

- ☞ **Před čištěním musí být přístroj vždy odpojen od elektrické sítě**
- ☞ Přístroj umyjte hadříkem namočeným ve vlažné vodě s mycím prostředkem na mytí nádobí, potom hadříkem namočeným v čisté vodě a vytřete do sucha
- ☞ Nikdy nepoužívejte chemické a agresivní čisticí prostředky, nesušte na slunci nebo vysoušečem
- ☞ Nikdy nepoužívejte k čištění ostré předměty, drátěné žínky apod.
- ☞ **Nepoužívejte parní čističe nebezpečí zranění a poškození**
- ☞ Zajistěte, aby voda z čištění nepronikala do elektrických částí přístroje
- ☞ Nezapomeňte kontrolovat a čistit odvod pro rozmraženou vodu v chladicí části
- ☞ Po odšroubování předního dolního panelu můžete vysát nečistoty pod chladicí skříní

Uvedení do provozu

Zasunutím vidlice do elektrické zásuvky zapnete přístroj, který má z výroby obvykle nastaven termostat na pozici 3. Rozsvítí se zelená kontrolka chodu, začne pracovat kompresor a u ventilovaných skříní začne běžet ventilátor. Termostat můžete nastavit v hodnotách od 0 (vypnuto) do 7 (maximální teplota chlad). Vyzkoušejte různé polohy termostatu, až docílíte požadovanou teplotu v chladicím prostoru. Obvykle je optimální pozice číslo 3 až 4.

Osvětlení

Chladicí skříně s plnými dveřmi jsou vybaveny zvláštním ochranným zařízením pro zapínání a vypínání osvětlení. V případě, že dveře spotřebiče jsou otevřeny neobyčejně dlouhou dobu, ochranné zařízení se zaktivuje a automaticky vypne osvětlení. Po zavření dveří spotřebiče se ochranné zařízení po několika minutách deaktivuje a v případě opětovného otevření dveří je osvětlení opět v činnosti. Při výměně žárovky obvykle použijte žárovku max. 12W závit E 14.

Chladicí skříně s prosklenými dveřmi jsou vybaveny vypínačem osvětlení reklamního panelu, můžete ho vypnout nebo zapnout dle potřeby. Na výměnu obvykle použijte zářivku v délce 44 cm, napětí 15 W.

Vždy se řiďte údaji uvedenými na výrobním štítku přístroje.

Chladicí skříně s ventilátorem

Ventilátor se vypne vždy při otevření dveří chladicí skříně. Po zavření dveří se ventilátor opět zapne.

Odmrazování

Výrobek je vybaven automatickým odmrzováním. Kondenzát stéká do nádoby, která je umístěna na kompresoru, odkud se odpařuje. Nezapomeňte kontrolovat a čistit odvod pro rozmraženou vodu v chladicí části.

Všeobecné informace

V případě, že přístroj bude odstaven z provozu na delší dobu, nechejte otevřené dveře, abyste se vyvarovali nepříjemného zápachu. Před odstavením přístroj vymyjte a vytřete do sucha.

Provozní poruchy

- ☞ Dříve než budete volat odborný servis, překontrolujte následující:
- ☞ zda je zástrčka řádně zasunuta do zásuvky
- ☞ zda svítí zelená kontrolka napojení na zdroj elektrického proudu
- ☞ zda nedošlo k přerušení dodávky elektrického proudu
- ☞ zda je řádně nastaven knoflík termostatu
- ☞ vypněte výrobek otočením knoflíku termostatu do pozice 0; po 15 minutách výrobek uveďte opět do provozu a po 5 minutách zkontrolujte, zda se na výparníku objevila námraza
- ☞ výrobek zbytečně neotvírejte

Bezpečnostní informace

Vysloužilé výrobky ihned vyřaďte z provozu. Vytáhněte zásuvku a odstraňte přívodní kabel od výrobku. Zničte nebo odstraňte veškeré zámky nebo jiné části výrobku, které by mohly být příčinou uzavření např. hrajících si dětí uvnitř a tím být životu nebezpečné.

Ochrana životního prostředí

Informujte se u příslušného úřadu nebo u svého dodavatele ohledně ekologické likvidace vysloužilého přístroje. Dávejte pozor, aby při transportu do místa likvidace nedošlo k porušení chladicího vedení a tím k úniku chladiva do ovzduší.

Upozornění

Zásahy a opravy výrobku nebo výměnu síťového vedení může provádět pouze autorizovaný servis. Před každým zásahem je nutné vytáhnout zástrčku ze zdroje el. proudu, po případě při pevném zapojení přerušit dodávku el. proudu shobením jističe příslušného výrobku. Výrobce neručí za škody způsobené nesprávným zásahem.



Technické informace

Tento výrobek je v souladu s předpisy 89/336/EEC (elektromagnetická kompatibilita), 73/23/EEC (elektrické napětí). Na výrobek bylo vydáno Prohlášení o shodě dle zákona č. 22/1997 Sb.